

Nollställningstavlur Metod 3 (Parallellställning)

Mörkerriktmedel 14 (ATPIAL)

© @tvsssm_

OBS! Tillse att vid utskrift av tavlorna välja "Verklig storlek". Normalinställning är annars att utskriften blir något förminskad

Instruktion (genomförs med fördel i stridspar. Vapnet måste vara inskjutet)

1. Sätt upp pappret så horisontellt som möjligt på en tavla/vägg. Välj rätt tavla beroende på om MRM14 är monterat på vapnets vänstra eller högra sida.
2. Kontrollskjut skottställningen av vapnet på 30m. Rikta mot den stora svarta ringen. Träffarna skall hamna i den tunna streckade linjen. Det är viktigt att skottställningen är korrekt iom att sedan parallellställning sker mot vapnets sikteslinje. Är du säker på inskjutningen på ditt vapen kan du skippa steg 2.
3. 1:an lägger sig ned med bra stöd för vapnet och riktar konstant med rödpunkten i den stora svarta ringen. 2:an skruvar in den synliga lasern på MRM14 så att den hamnar mitt i den tjocka svart-vita prick. Under detta steg är skyttens enda uppgift att hålla kvar rödpunkten i den röda ringen.
4. 1:an och 2:an byter plats och gör om steg 3 och 4 för att kontrollera varandra.
5. Kontrollskjutning: Skytten riktar med den synliga lasern i samma svarta-vita prick och skjuter 3 skott. Medelträffpunkten bör då hamna i den tunna streckade linjen. Är det vana skyttar kan oftast kontrollskjutning ske direkt på 100m.
6. OBS! Kontrollskjutning (och ev justering) måste även ske på längre avstånd. MRM14 är inte att klassa som skottställt bara för att nollställning är genomförd. Genomför om möjligt kontrollskjutning med MRM14 ut till vapnets max praktiska skjutavstånd.

OBS! Särskilda instruktioner respektive vapen

AK5C

MRM14 monterad med picatinnyadapter både på vänster och höger sida om vapnet.

AK5C + GRT16

MRM14 monteras på vapnets högra sida då kvadrantsiktet på GRT16 annars inte kan ställas in på avstånd överstigande 200m

AK4D

MRM14 monterad utan picatinnyadapter. Om kikarsikte 09 är monterat så parallellställs mot stridssikte 300m. Används RP EHV med 3x förstoringstillsats är vapnet inskjutet på 300m.

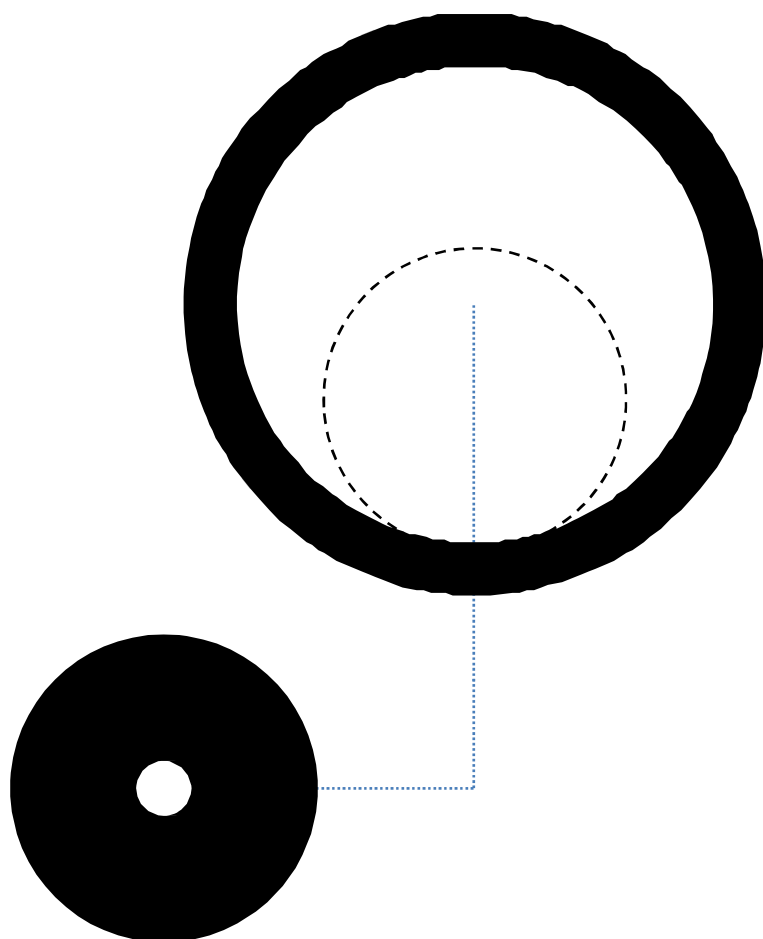
KSP58F

MRM14 monterad direkt på vapnets tillbehörsskena utan picatinnyadapter

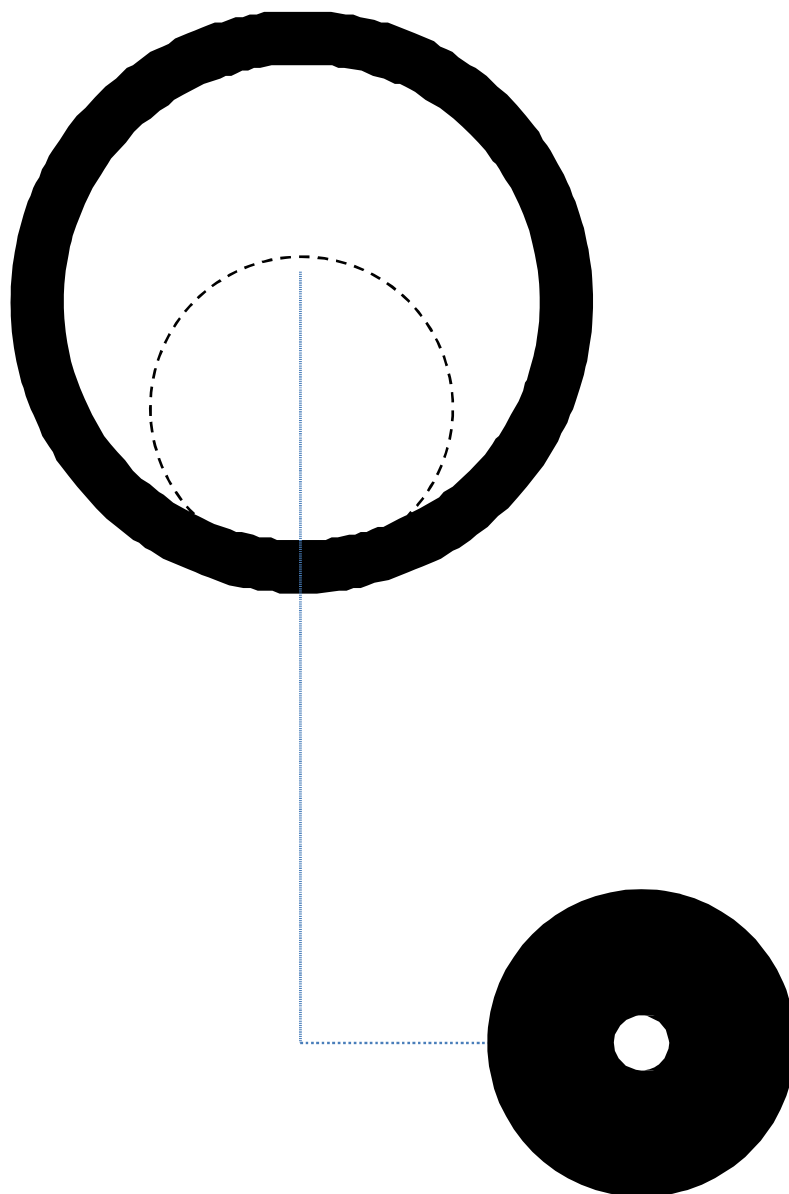
KSP90C

När MRM14 monterad på vapnets vänstra sida nyttjas picatinnyadapter

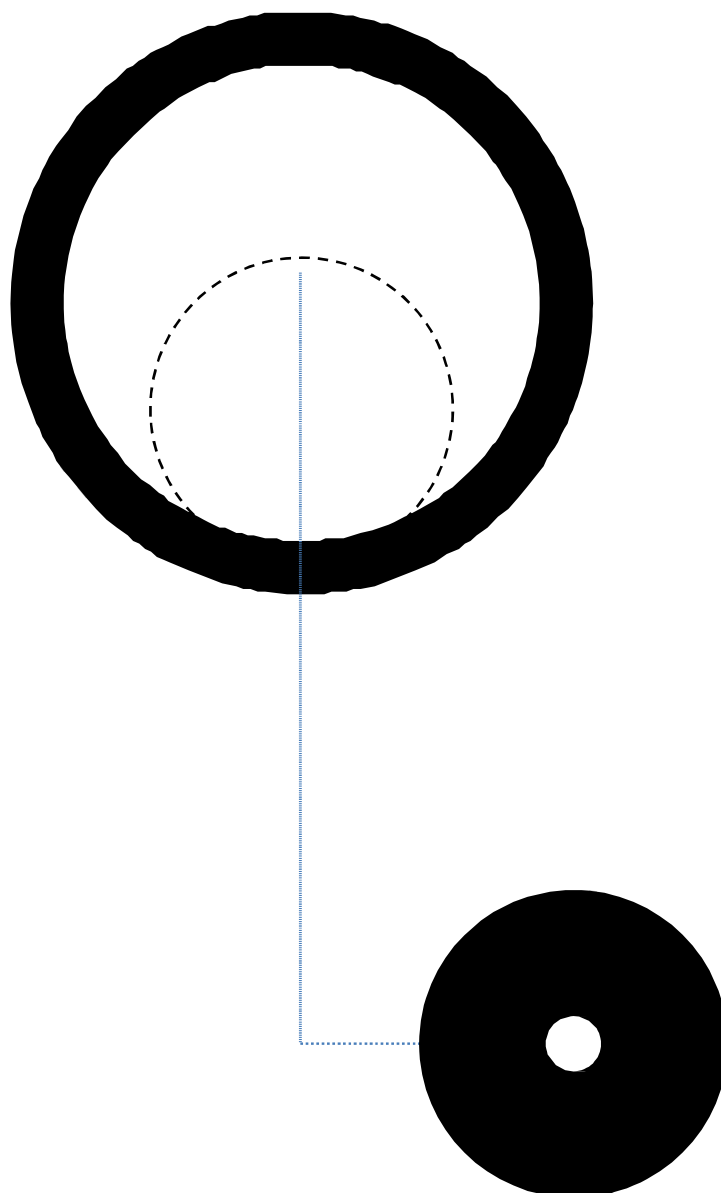
När MRM14 monteras på vapnets högra sida nyttjas INTE picatinnyadapter



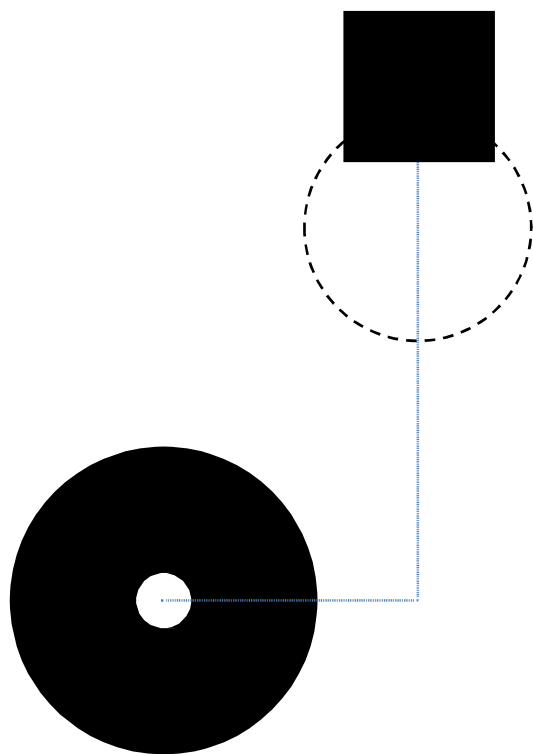
AK5C – MRM14 VÄNSTER SIDA



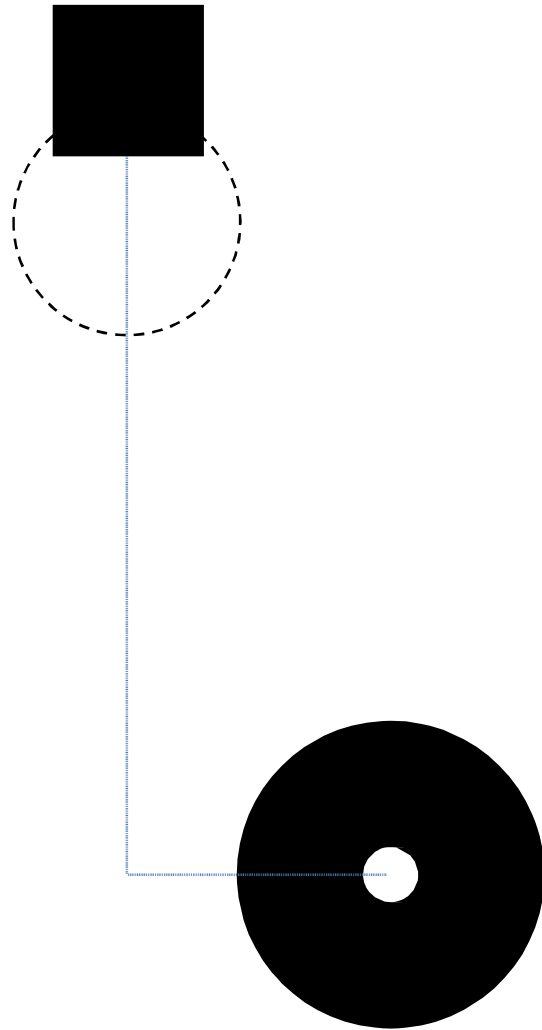
AK5C – MRM14 HÖGER SIDA



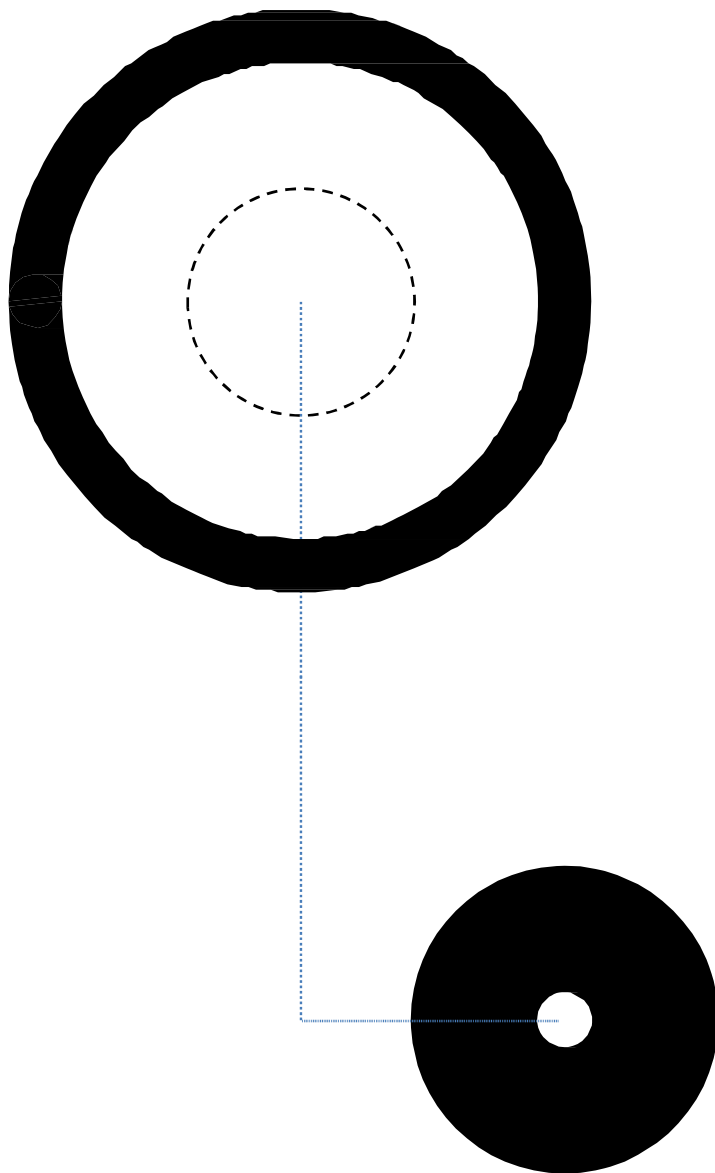
AK5C + GRT16 – MRM14 HÖGER SIDA



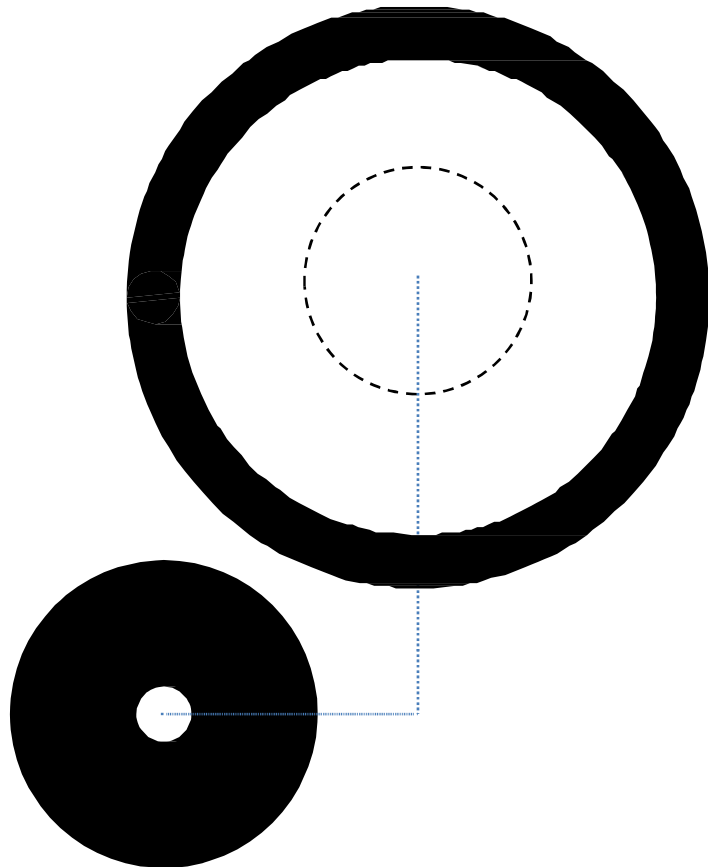
AK4 D Kk09 – MRM14 VÄNSTER SIDA



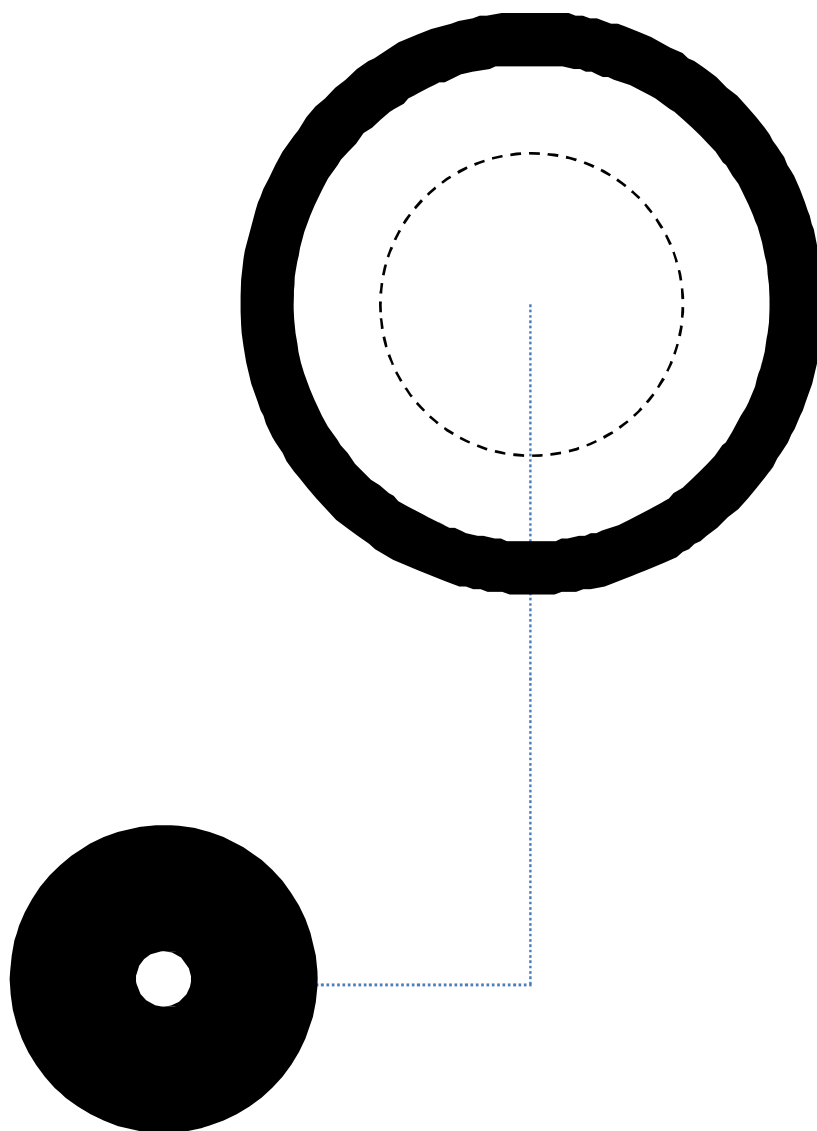
AK4D Kk09 – MRM14 HÖGER SIDA



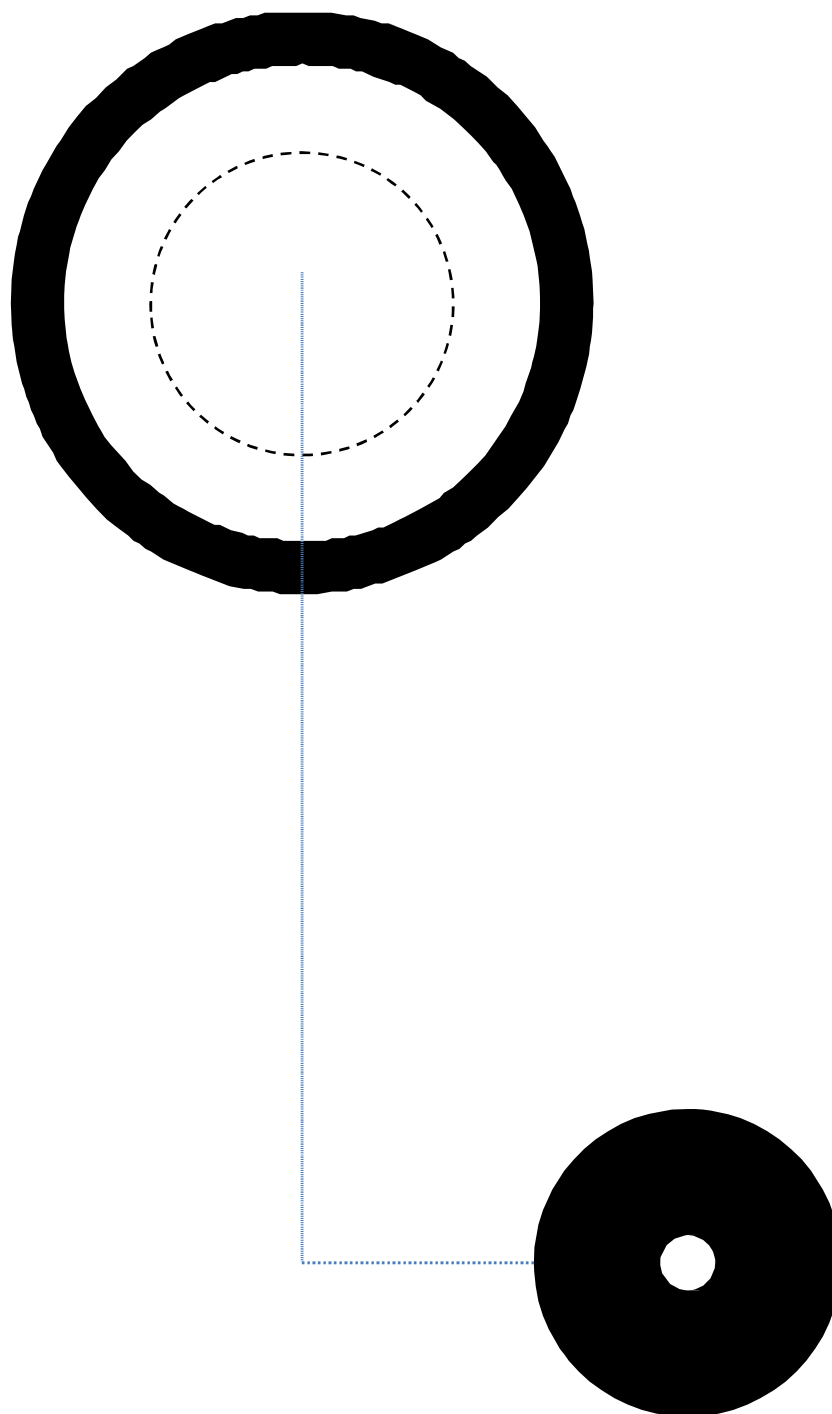
AK4D RP EHV – MRM14 HÖGER SIDA



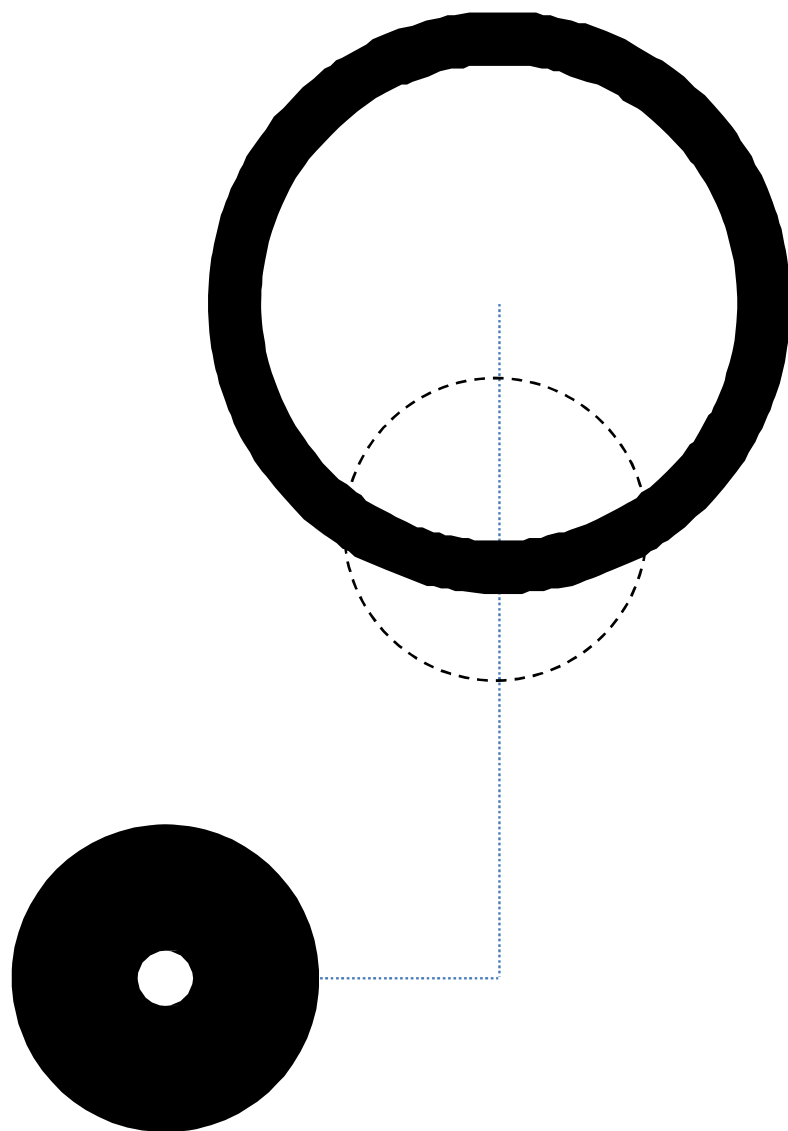
AK4D RP EHV – MRM14 VÄNSTER SIDA



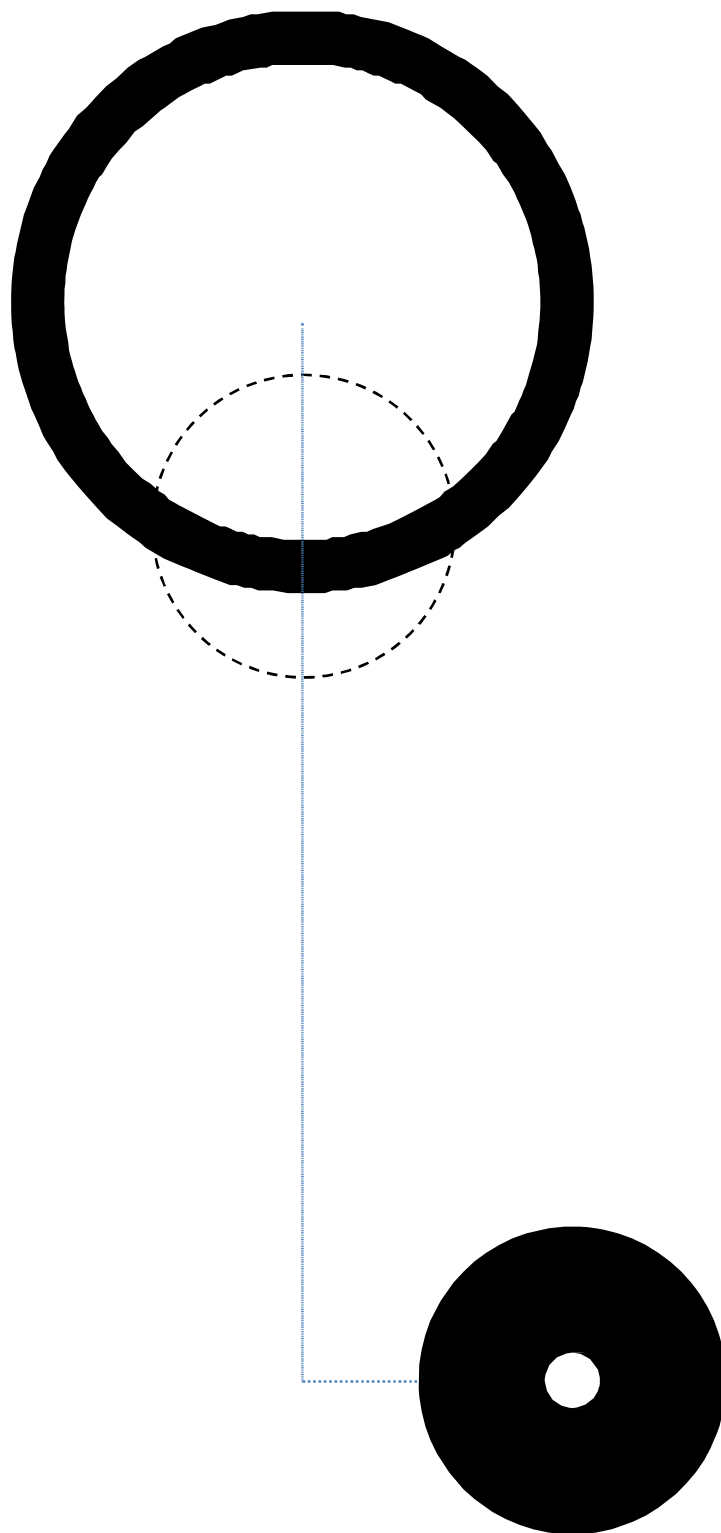
KSP90C – MRM14 VÄNSTER SIDA



KSP90C – MRM14 HÖGER SIDA



KSP58F – MRM14 VÄNSTER SIDA



KSP58F – MRM14 HÖGER SIDA